

Energiatehokas tuloilman jäähdytys- ja lämmitys portaattomalla inverter-lämpöpumpulla

Energiatehokas tuloilman jäähdytys- ja lämmitys ilmanvaihtokoneeseen, säästää selvää rahaa. PAC-IF013B-E ohjausyksiköllä voidaan säätää ilmanvaihtokoneen tuloilman lämpötilaa käyttäen lämpöpumpputekniikkaa joko laitteen omalla ohjauslogiikalla, 4-20 mA / 1-5 V / 0-10 V-signaalilla tai MODBUS-ohjauksella portaattomasti. Jäähdytys- ja lämmitystoiminto ovat käytettävissä samalla laitteistolla.

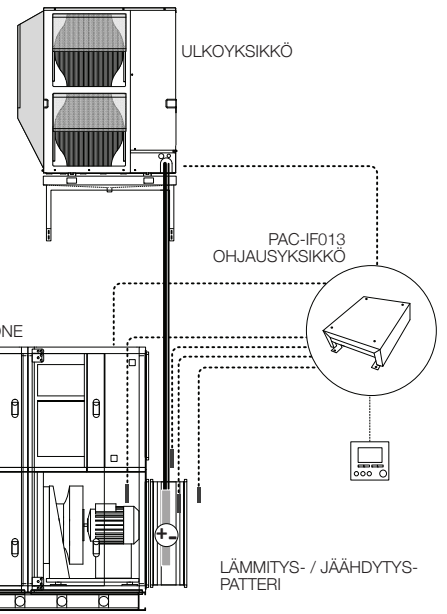
Suuri osa rakennuksen lämmityskuluista syntyy tuloilman lämmittämisestä ja jäähdytyksestä. Ilmanvaihtokoneeseen liitetty PAC-IF013B-E -järjestelmä tuottaa käyttäjälleen merkittäviä säästöjä sekä lämmitys- että jäähdytyskuluissa.

- Analoginen tai MODBUS-ohjaus
- Käyntitiedot SD kortille
- "Self Protection" toiminto (takaa pitkän käyttöiän)
- Usean yksikön (master-/slave-) ohjaus (jäähdytyskäyttö)
- Korkea hyötysuhde ulkoyksiköllä lämmitys / jäähdytys
- Zubadan Inverter-tekniikka erittäin kylmiin talviin (-28°C)
- Kevyet ja hiljaiset ulkoyksiköt



Tuotetiedot

TEKNISET TIEDOT PAC-IF013B-E



OHJAUSYKSIKKÖ PAC-IF013B-E

MALLI	SPLIT	
	PAC-IF013B-E	
	IV-ILMA/ILMA	
Lämmitysteho (kW)	Alkaen 1,6	
Jäähdytysteho (kW)	Alkaen 1,6	
Ilmavirta (l/s)	Alkaen 0,3	
Mitat (mm)	Leveys	336
	Syvyys	69
	Korkeus	278



Lisävarusteet		
SD kortti	SDHC	8GB
MAATUKITELINE	I050FIMARKSTATIV	
SULATUSVESIALLAS	DP-PUHZ-EIFI	Sis. lämmittimen
LUMI- JA TUULISUOJAT	Ulkoyksikköä vastaavat	
SULATUSVESIEN LÄMMITYKSEN OHJAUS	MAC-AUTOSTARTI-FI	Sis. vikavirtas. + term.

TYYPPI		Power Inverter					
MALLI		PUZ-ZM35VKA	PUZ-ZM50VKA	PUZ-ZM71VHA	PUZ-ZM100YKA	PUZ-ZM125YKA	PUZ-ZM140YKA
Tehoalue (kW) ¹	Jäähdytys	3.6 (1.6-4.5)	5.0 (2.3-5.6)	7.1 (3.3-8.1)	9.5 (4.9-11.4)	12.5 (5.5-14.0)	13.4 (6.2-15.0)
	Lämmitys	4.1 (1.6-5.2)	6.0 (2.5-7.3)	8.0 (3.5-10.2)	11.2 (4.5-14.0)	14.0 (5.0-16.0)	16.0 (5.7-18.0)
Lämmitysteho -15°C / 15°C ²		3.12	4.3	6.12	7.6	9.6	11.0
SCOP [energialuokka] / η _{sh} ³		4.7 [A ⁺⁺]	4.9 [A ⁺⁺]	4.8 [A ⁺⁺]	4.8 [A ⁺⁺]	185.1%	181.1%
SEER [energialuokka] / η _{sc} ³		7.5 [A ⁺⁺]	7.6 [A ⁺⁺]	7.6 [A ⁺⁺]	7.5 [A ⁺⁺]	301.1%	283.9%
Toiminta-alue Lämmitys (C°)		-15	-15	-20	-20	-20	-20
Putkikoot (Kaasu/Neste)		1/2" / 1/4"	1/2" / 1/4"	5/8" / 3/8"	5/8" / 3/8"	5/8" / 3/8"	5/8" / 3/8"
Äänitaso-Jäähdytys/Lämmitys dB(A)		44 / 46	44 / 46	47 / 49	49 / 51	50 / 52	50 / 52
Mitat (mm) KxLxS		630x809x300	630x809x300	943x950x330	1338x1050x330	1338x1050x330	1338x1050x330
Paino (kg)		46	46	70	123	125	131
Sulakkeet (A)		16	16	20	3 x 13	3 x 13	3 x 16
Jännite (V)		230/1/50	230/1/50	230/1/50	400/3/50	400/3/50	400/3/50
Kylmäaine (tyyppi / kg)		R32 / 2.0	R32 / 2.0	R32 / 2.8	R32 / 4.0	R32 / 4.0	R32 / 4.0

TYYPPI		Standard Inverter		Power Inverter		Zubadan Inverter
MALLI		PUZ-M200YKA	PUZ-M250YKA	PUZ-ZM200YKA	PUZ-ZM250YKA	PUHZ-SHW230YKA
Tehoalue (kW) ¹	Jäähdytys	19.0 (9.0-22.4)	22.0 (11.2-27.0)	19.0 (9.0 - 22.4)	22.0 (11.2-27.0)	9.0 - 25.8
	Lämmitys	22.4 (9.5-25.0)	27.0 (12.5-31.0)	22.4 (9.5-25.0)	27.0 (12.5-31.0)	11.4 - 28.0
Lämmitysteho -15°C / 15°C ²		15,0*	18,6*	15,0*	18,8*	23,0
η _{sh} % ³		152.8	149.7	164.4	162.1	134.8
η _{sc} % ³		250.5	245.0	268.9	265.4	189.4
Toiminta-alue Lämmitys (C°)		-20	-20	-20	-20	-28
Putkikoot (Kaasu/Neste)		22mm / 3/8"	22mm / 1/2"	22mm / 3/8"	22mm / 1/2"	22mm / 1/2"
Äänitaso-Jäähdytys/Lämmitys		58 / 60	59 / 62	59 / 62	59 / 62	58 / 59
Mitat (mm) KxLxS		1338x1050x330	1338x1050x330	1338x1050x330	1338x1050x330	1050x330x1338
Paino (kg)		129	138	137	138	143
Sulakkeet (A)		3 x 25	3 x 25	3 x 25	3 x 25	3 x 25
Jännite (V)		400/3/50	400/3/50	400/3/50	400/3/50	400/3/50
Kylmäaine (tyyppi / kg)		R32 / 5.6	R32 / 6.8	R32 / 6.3	R32 / 6.8	R410A / 7.1

- Ulkoyksikköiden kylmäaineiden GWP-arvot: R410A: 2088, R32: 675.

1. Jäähdytysteho ilmoitettu tulevan ilman lämpötilalla / ulkoilman lämpötilalla 27°C / 35°C. Lämmitysteho ilmoitettu tulevan ilman lämpötilalla/ulkoilman lämpötilalla 19°C / 7°C

2. Lämmitysteho ulkoilman lämpötilassa -15°C / tulevan ilman lämpötilalla +15°C

3. Arvot SCOP / SEER / η_{sc} % / η_{sh} % ilmoitettu sisäyksiköllä PLA-ZM tai PEA-RP keskimääräisissä ilmastolo-olosuhteissa ecodesign direktiivin mukaan. PUHZ-SHW230YKA arvot ilmoitettu sisäyksiköllä: 2 x PLA-ZM100EA.

* Arvioitu lukema



Oikeus muutoksiin pidätetään.



SCANOFFICE
puhdasta energiaa



Juvanmalmintie 11, 02970 Espoo
Puh. (09) 290 2240 - info@scanoffice.fi
www.scanoffice.fi

Lisätietoja paikalliselta jälleenmyyjältä

