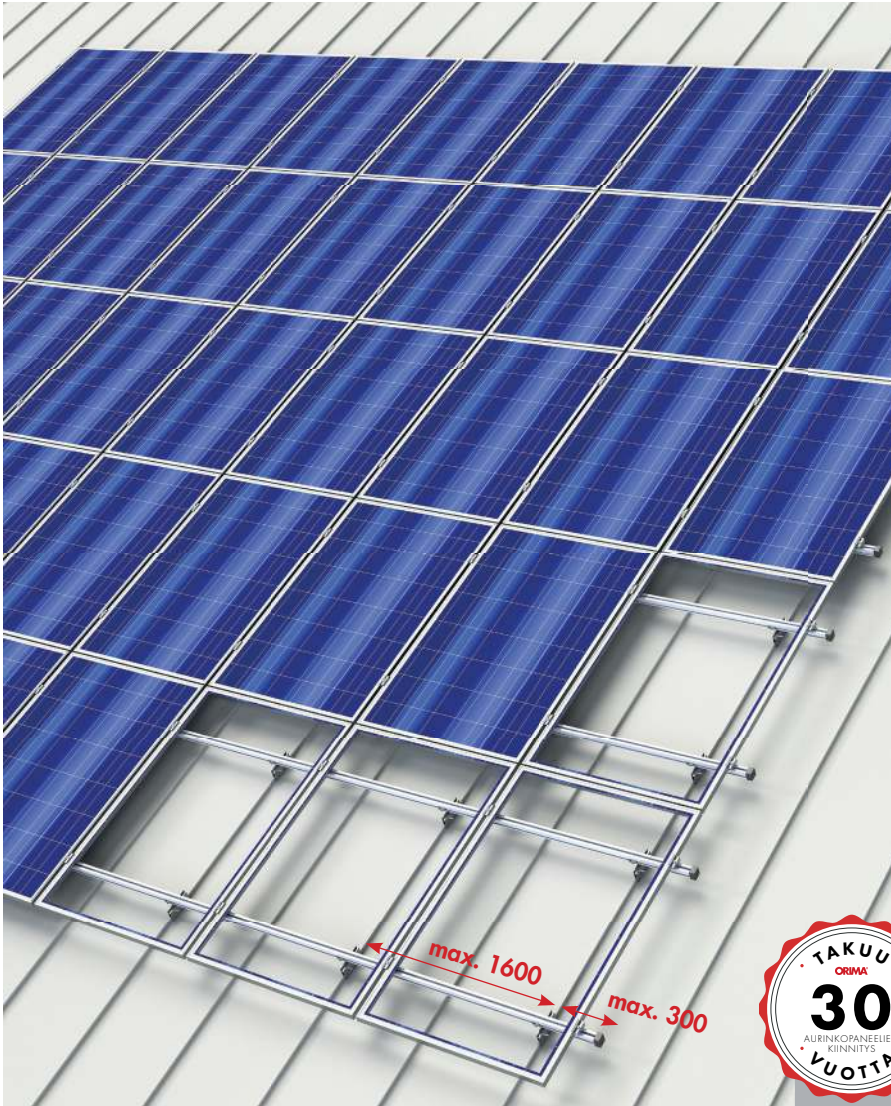


DELTA KALTEVILLE KATTOPINNOILLE

ASENNUS



ORIMA®

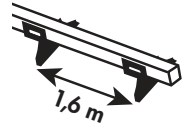
Nordic solar partner

DELTA
Easy Rail

Yhden henkilön
asennettavissa



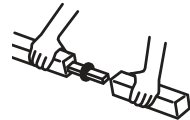
Markkinoiden pisin
kiinnikeväli 1,6 m



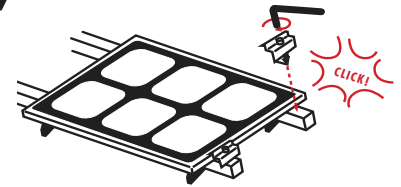
Turvallinen ja nopea
kiskon kiinnitys sivusta



Vaivaton ja nopea
kiskon jatkaminen



Erittäin nopeat
Easy Rail pikakiinnikkeet



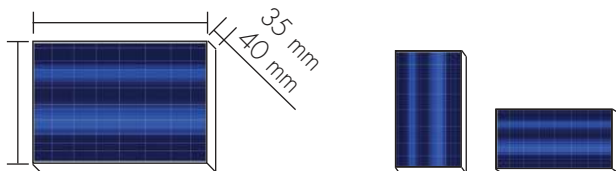
MITOITUS

Aurinkopaneelit suositellaan asennettavaksi mahdollisimman lähelle katon harjaa.

Aurinkopaneelit eivät ole tarkoitettu toimimaan lumiasteina. Jos ylimmän paneelin etäisyys katon harjalta on enemmän kuin metrin, suosittelemme lumiasteiden asentamista paneelien yläpuolelle estämään lumen painumista paneeleita vasten.

Paneelien asennuspaikkaa valitessa huomioi, että katon reuna-alueilla on suurempi tuulikuorma. Suosittelemme asentamaan paneelit mahdollisimman keskelle kattoa.

Paneelin paksuus 35 mm tai 40 mm. Paneelin koko voi vaihdella ja sen voi asentaa sekä vaaka- että pystysuoraan.



Kattokiinnikkeiden väli enintään 1600 mm.

Easy Rail -järjestelmän lumikuormitus on testattu. Erittäin runsaslumisilla alueilla suosittelemme kiinnittämään kattokiinnikkeet 1,6 m väliä tiheämmin.

TARVITTAVAT TYÖKALUT

Kuusiokoloavain 6 mm

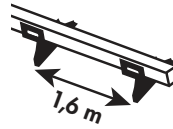


Lenkkiavain 13 mm



Ruuviväännin





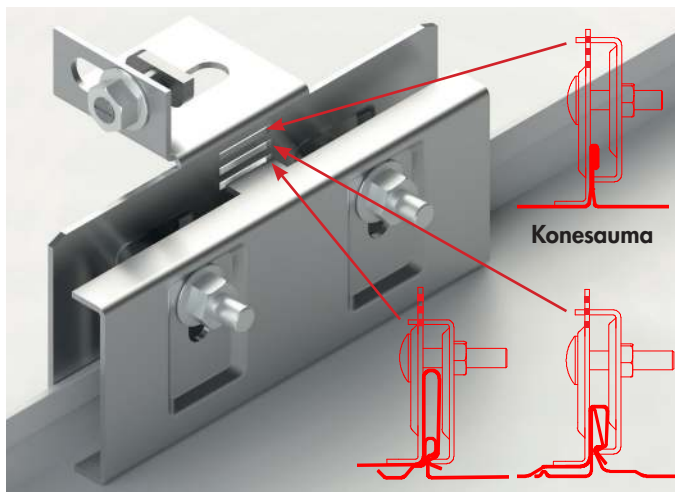
1. Easy Rail KATTOKIINNIKKEIDEN KIINNITYS

Asenna kattokiinnikkeet max. 1600 mm etäisyydelle katemateriaalin mukaisesti.

RIVIKATOT (KONESAUMA JA LUKKOSAUMA)

Easy Rail rivikaton kiinnikesarja 36880 Sis. kattokiinnikkeen, kiinnitystarvikkeet sekä Easy Rail kiskopultin ja mutterin.

Kiristä kiinnikkeen pultteja myötörajalle, eli kunnes kiinnikkeen kyljet ovat lähentyneet toisiaan mutta eivät ole painuneet lommolle tai vääntyneet.

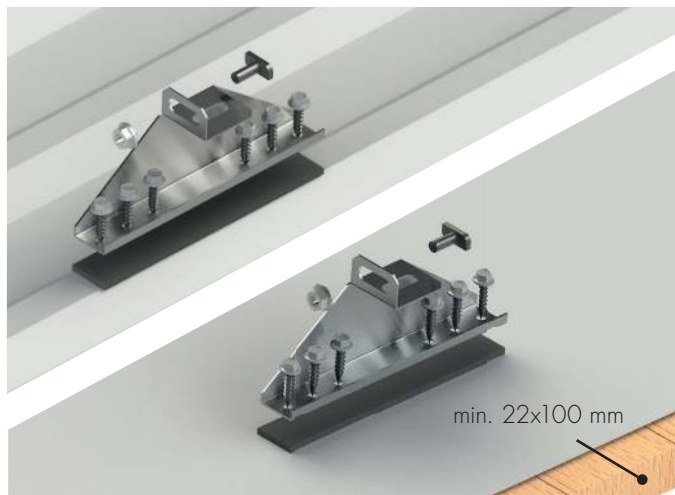


HUOPAKATTO JA PROFILIPELTIKATTO

Easy Rail huopa-/profiilikaton kiinnikesarja 36870 Sis. kattokiinnikkeen, kiinnitystarvikkeet sekä Easy Rail kiskopultin ja mutterin

Profiilipelti: Kiinnitys profiilipellin harjalle pelkkään peltiin, ei ruodepuihin. Huomioi LVI-ruuveja kiristäessä, ettei ruuvi pyörähdä tyhjää.

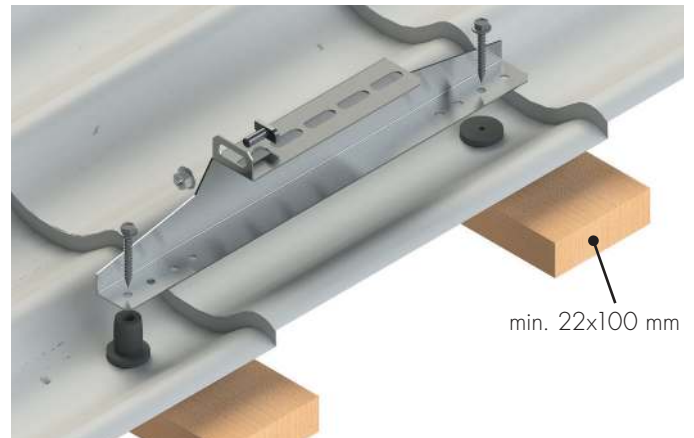
Huopa: Varmista ponttilautojen kunto.



TIILIKUVIOINEN PELTIKATTO

Easy Rail tiilikuvioikaton kiinnikesarja 36860 Sis. kattokiinnikkeen, kiinnitystarvikkeet sekä Easy Rail kiskopultin ja mutterin.

Varmista ruoteiden kunto.



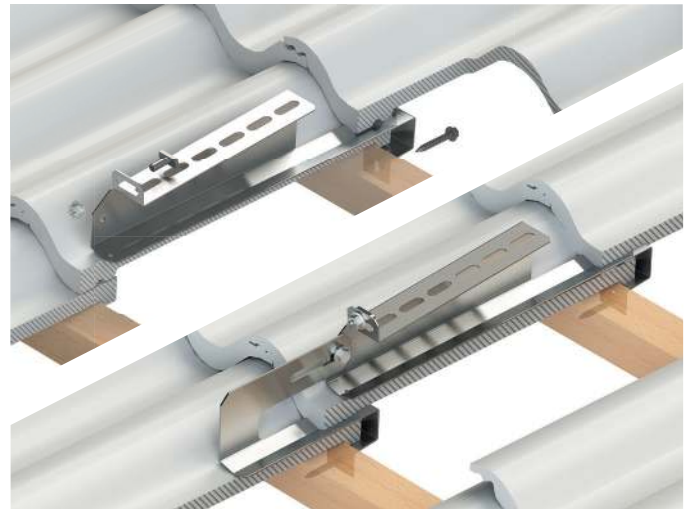
TIILIKATTO

Easy Rail tiilikaton kiinnikesarja 36890 Sis. kattokiinnikkeen, kiinnitystarvikkeet sekä Easy Rail kiskopultin ja mutterin.

Kiinnitys ruoteeseen. Lovea tarvittaessa päälle tulevan tiilen alaosa kiinnikkeen kohdalta.

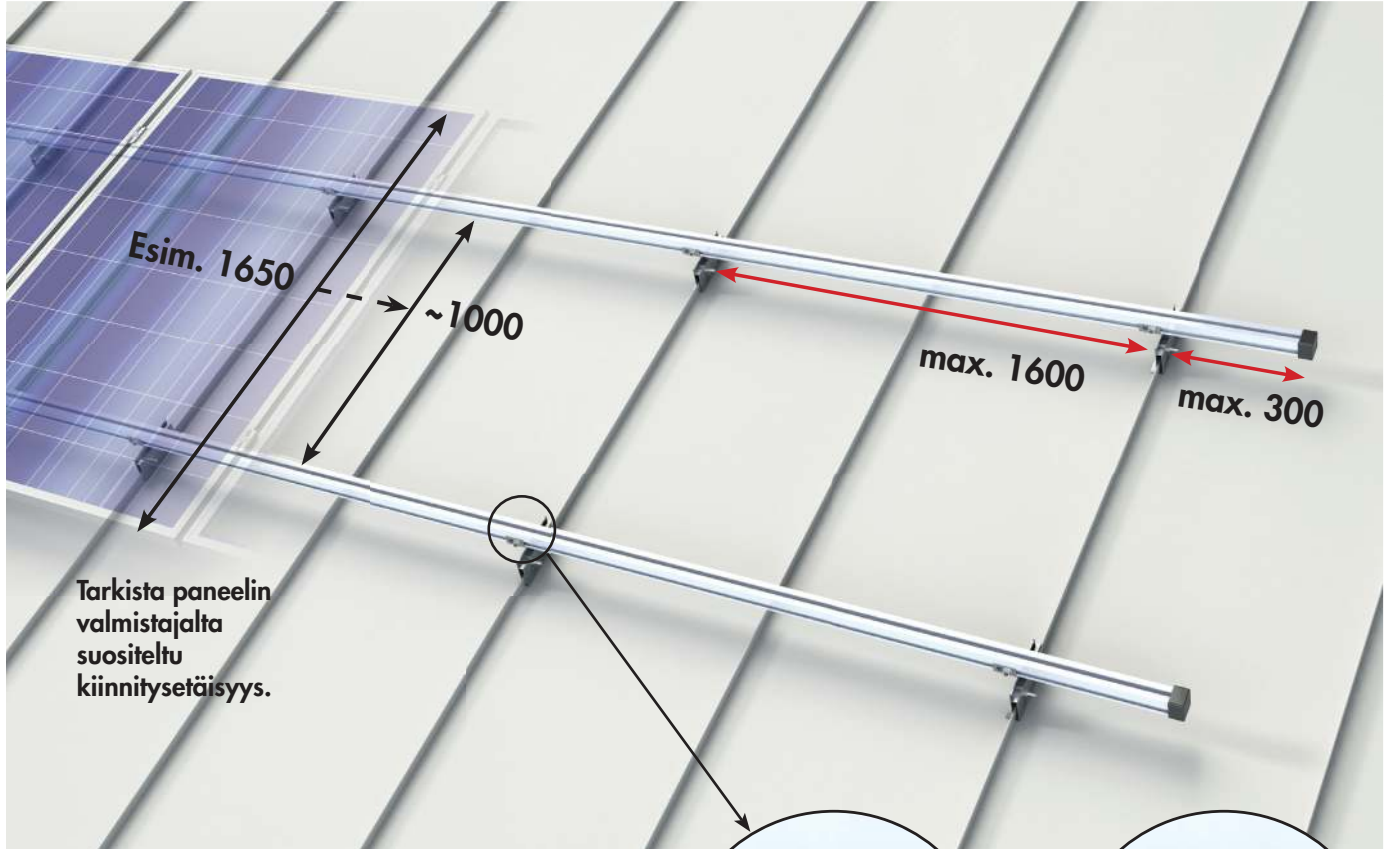
Easy Rail tiilikaton etutuki 36250, LVI-ruuvi 7x50 17271, Laipparuuvi M8x20 17285, Laippamutteri M8 17201

Kiinnikkeen lisätuki erittäin tuulisille alueille (esim. merenrannat, korkeat rakennukset).





2. **Easy Rail** PROFILIKISKON KIIINNITYS

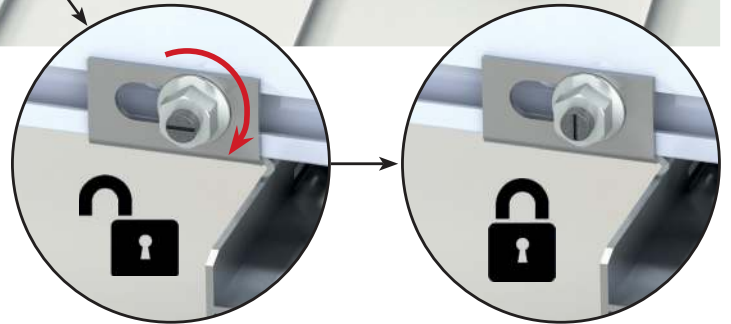


Easy Rail profiilikisko 3,1 m 36600

Easy Rail profiilikisko 6,2 m 36480

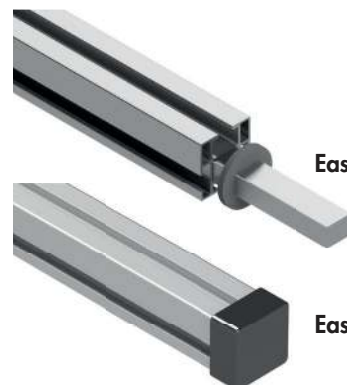
Jokainen Easy Rail profiilikisko asennetaan vähintään kahdella kattokiinnikkeellä.

Lämpölaajenemisen huomioiminen: Yhden profiilikiskolinjan maksimipituus noin 15 m.



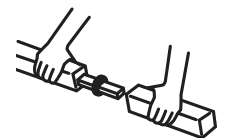
Easy Rail kiskoruuvi 100 kpl 36900

Easy Rail laippamutteri 100 kpl 36910

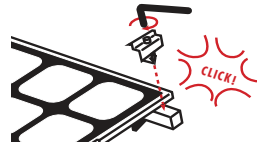


Easy Rail jatkosarja 2 kpl 36750

Easy Rail suojatulpat 4 kpl 36720



3. PANEELIEN KIINNITYS **Easy Rail** PIKAKIINNIKEILLÄ



Easy Rail keskikiinnike 35 mm 10 kpl 36540

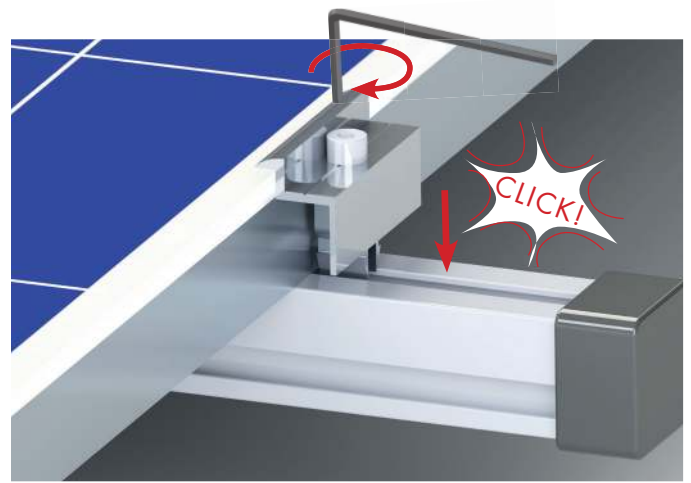
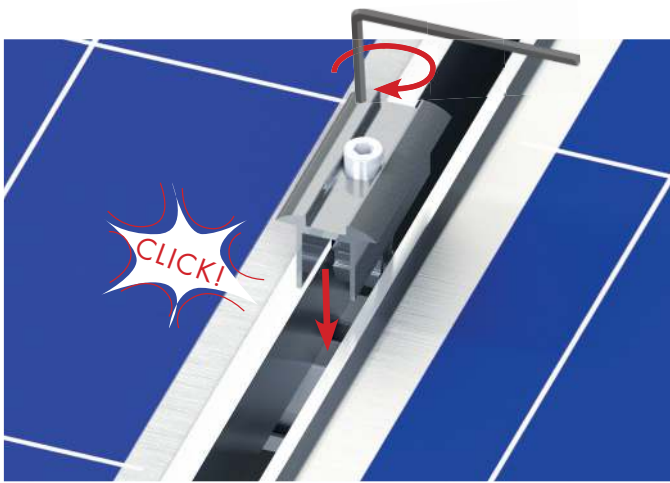
Easy Rail päätykiinnike 35 mm 8 kpl 36530

Easy Rail keskikiinnike 35 mm musta 10 kpl 3654033

Easy Rail päätykiinnike 35 mm musta 8 kpl 3653033

Easy Rail keskikiinnike 40 mm 10 kpl 36780

Easy Rail päätykiinnike 40 mm 8 kpl 36770



4. LISÄTARVIKKEET



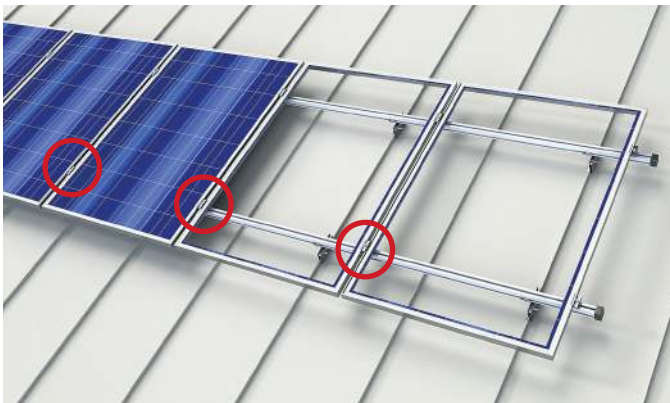
Maadoituslevy 50 kpl 36760

Käytetään maadoituksen jatkuvuuden varmistamiseksi. Maadoituslevyt asennetaan yhden Easy Rail profiilikiskolinjan keskikiinnikkeiden alle.



Kaapelidike 50 kpl 36550

Asennetaan paneelin kehukseen, enintään 4 kaapelia.



Asemointipinni 40 kpl 36470

Helpottaa paneelien asentamista. Kiinnittää paneelin kehukseen ja nosta paneeli pinnien varaan profiilikiskon päälle.

